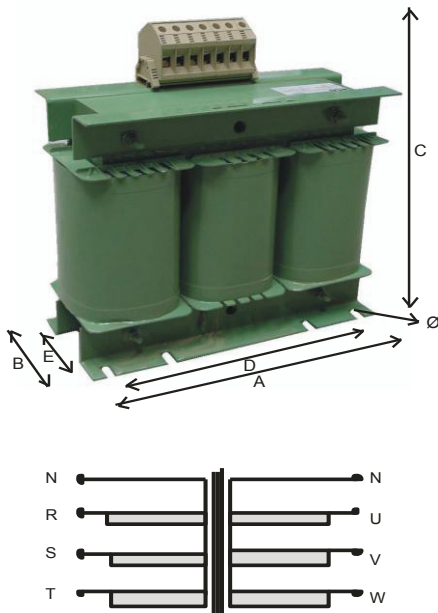


Transformadores Trifásicos

Transformers Three phase



Características Técnicas

Technical Specifications

Aislamiento CLASE F
Isolation

Frecuencia 50-60 Hz
Frequency

Tipo de protección IP-00
Protection type

Tª ambiente máxima 45° C
Max. Ambient temperature

Cobre tipo HC-210º
Copper type

Rigidez dieléctrica > 4000 v
Dielectric strength

Tensión primaria 100 - 500 + N
Primary voltage

Tensión secundaria 100 - 500 + N
Secondary voltage

Conexión Yy0 con neutro

Conexión Yy0 with neutral

Bajo pedido se suministran otros grupos de conexión

On request we can supply other vector groups

| MODELO | POTENCIA | PERDIDAS | Vcc % | ANCHO | FONDO | ALTO | FIJACION | FIJACION | FIJACION | PESO |
|---------|----------|----------|-------|-------|-------|--------|----------|----------|----------|--------|
| MODEL | POWER | LOSSES | | WIDTH | DEPTH | HEIGHT | FIXING | FIXING | FIXING | WEIHTT |
| | VA | W | UL | A m/m | B m/m | C m/m | D m/m | E m/m | Ø m/m | Kgrs: |
| TTR-01 | 100 | 19 | 10 | 120 | 80 | 110 | 90 | 60 | 6,5 | 2,7 |
| TTR-03 | 300 | 32 | 10 | 150 | 90 | 135 | 110 | 60 | 6,5 | 5,8 |
| TTR-05 | 500 | 77 | 9 | 180 | 120 | 165 | 140 | 90 | 6,5 | 8,8 |
| TTR-1 | 1000 | 98 | 6,5 | 180 | 130 | 165 | 140 | 100 | 6,5 | 13 |
| TTR-2 | 2000 | 122 | 5 | 240 | 140 | 220 | 200 | 110 | 8 | 21 |
| TTR-3 | 3000 | 176 | 5 | 240 | 140 | 220 | 200 | 110 | 8 | 24 |
| TTR-5 | 5000 | 230 | 4,6 | 300 | 165 | 270 | 200 | 135 | 8 | 32 |
| TTR-7 | 7000 | 330 | 4,5 | 360 | 200 | 380 | 320 | 160 | 8 | 56 |
| TTR-10 | 10000 | 431 | 4,5 | 360 | 220 | 380 | 320 | 180 | 8 | 68 |
| TTR-12 | 12000 | 510 | 4,4 | 420 | 230 | 460 | 350 | 190 | 10 | 89 |
| TTR-15 | 15000 | 725 | 4,4 | 420 | 240 | 460 | 350 | 200 | 10 | 101 |
| TTR-20 | 20000 | 815 | 4,3 | 420 | 250 | 460 | 350 | 210 | 10 | 122 |
| TTR-25 | 25000 | 1040 | 4,1 | 480 | 290 | 530 | 400 | 240 | 12 | 163 |
| TTR-30 | 30000 | 1080 | 4,1 | 480 | 330 | 530 | 400 | 280 | 12 | 180 |
| TTR-40 | 40000 | 1235 | 4,1 | 640 | 340 | 640 | 500 | 290 | 14 | 252 |
| TTR-50 | 50000 | 1680 | 4,1 | 640 | 350 | 640 | 500 | 300 | 14 | 288 |
| TTR-75 | 75000 | 2010 | 4 | 640 | 360 | 640 | 500 | 310 | 14 | 375 |
| TTR-100 | 100000 | 2450 | 4 | 720 | 430 | 730 | 600 | 380 | 15 | 465 |
| TTR-125 | 125000 | 2700 | 4 | 720 | 450 | 730 | 600 | 410 | 15 | 490 |
| TTR-150 | 150000 | 3010 | 3,9 | 720 | 480 | 730 | 700 | 400 | 15 | 700 |
| TTR-200 | 200000 | 3560 | 3,9 | 720 | 540 | 730 | 700 | 430 | 15 | 760 |



Fabricado según normas CEI 96-2, IEC-742, EN-60742

Fabrication in accordance CEI 92-2, IEC-742, EN-60742



Los datos indicados pueden ser modificados sin previo aviso

The data indicated to make changes without notice